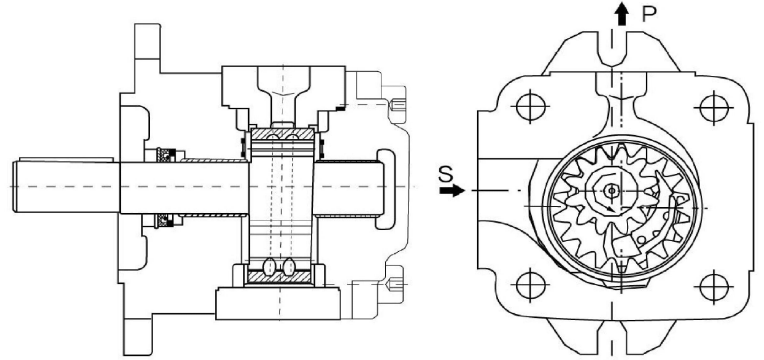


PG系列内啮合齿轮泵 PG series internal gear pump

单泵系列 Single Pumps series



型号说明 Model designation

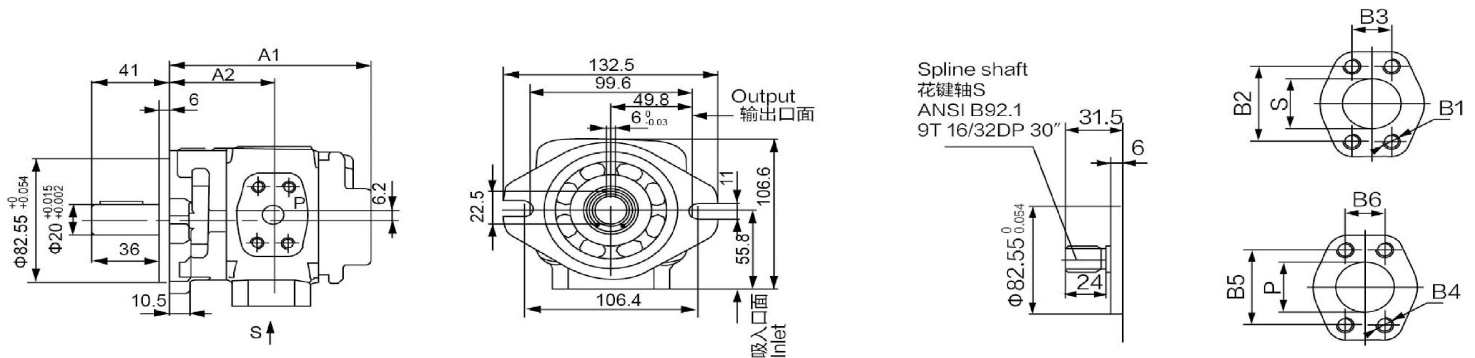
PG	H	1	20	R	P	V	U2
泵类型 Model	类别代号 Type code	系列号 Series	排量代号 Flow code	旋转方向 从轴端看 Rotation Viewed from shaft end	轴伸 Shaft	密封等级 Sealing level	安装法兰 Mounting flange
内啮合 齿轮泵 Internal gear pump	H- 高压泵	3	8, 10, 13, 16, 20	R-顺时针旋转 right hand for clockwise	P-平键 Keyed	V-氟橡胶 V-Fluoro rubber	U2-SAE-2孔安装法兰 U2-SAE-2Holes Mounting flange
		4	25, 32, 40 50, 63		S-花键 Splined	W-丁腈橡胶 W-NBR Nitrile rubber	
	5	80, 100, 125, 160	L-逆时针旋转 left hand for counter- clockwise			E4-ISO-4孔安装法兰 E4-ISO-4Holes Mounting flange	

技术参数 Technical Data

系列号 Series	规格 Specifications	排量 Displacement ml/r	工作压力 Pressure (MPa)		转速范围 Max. speed (rpm)		重量 Weight (kg)
			额定 Rated	最高 Max	最高 Max	最低 Min	
PGH3	8	8.0	25	30	3000	600	4.4
	10	10.0	31.5	35	3000	600	4.6
	13	13.3	31.5	35	3000	600	4.9
	16	16.0	31.5	35	3000	600	5.2
	20	20.0	31.5	35	3000	600	5.6
PGH4	25	25.3	31.5	35	3000	200	14.5
	32	32.7	31.5	35	3000	200	15
	40	40.1	31.5	35	3000	200	16
	50	50.7	31.5	35	3000	200	17
	63	63.7	31.5	35	3000	200	18.5
PGH5	80	81.4	31.5	35	3000	200	43.5
	100	100.2	31.5	35	3000	200	45.6
	125	125.3	31.5	35	3000	200	48
	160	162.8	21	26	3000	200	52

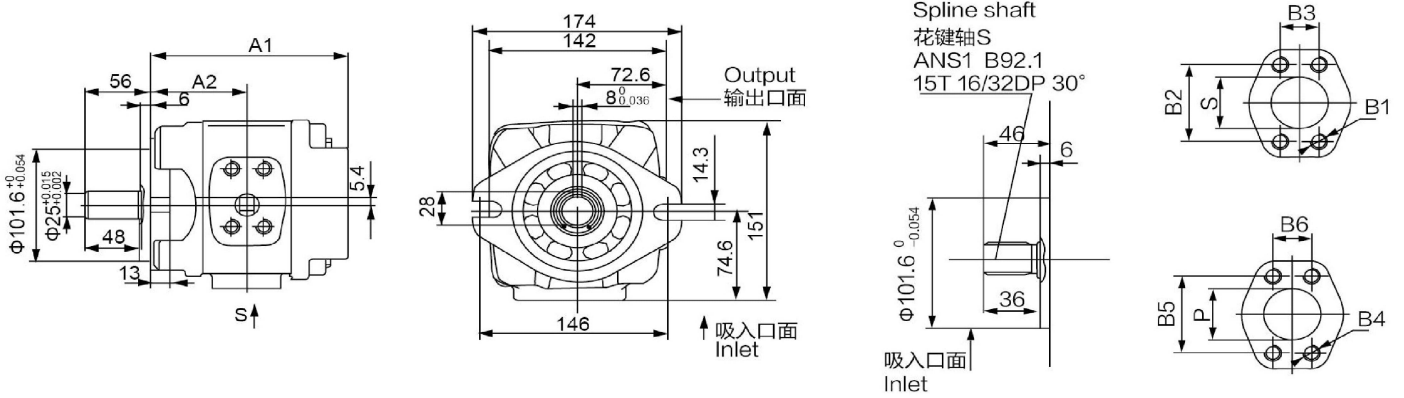
安装连接尺寸 Installation Dimensions

PGH3-※-※-01R-VPC (P型平键轴)



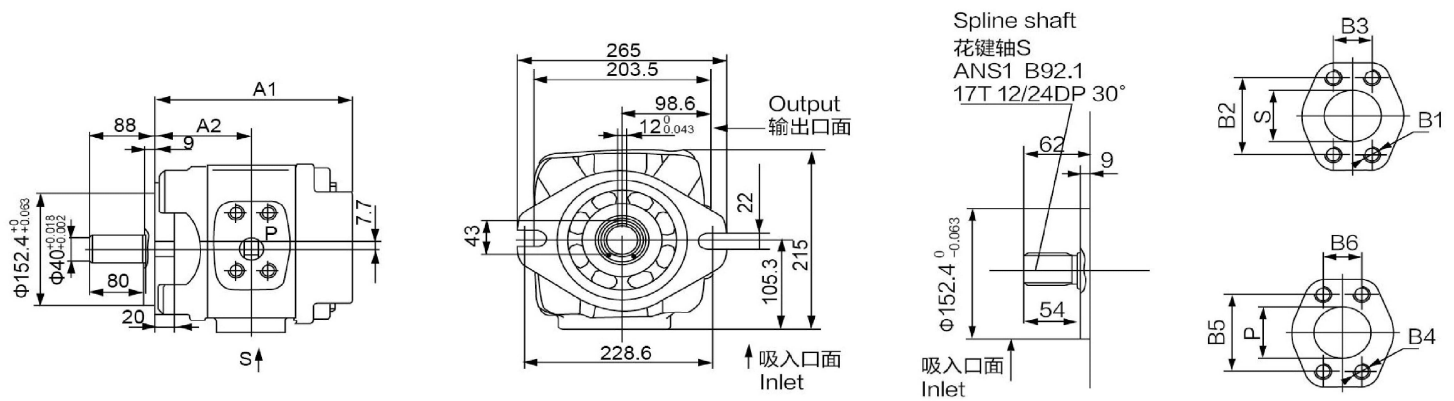
系列号 Series	排量 Displacement ml/r	A1	A2	S	P	B1	B2	B3	B4	B5	B6
PGH3	8	107	54	$\phi 19$	$\phi 13$	M10深15	47.6	22.2	M8深13	38.1	17.5
	10	111	56								
	13	117.5	59.25								
	16	123	62								
	20	131	66	$\phi 26$	$\phi 18$	58.7	30.2	M10深15	47.6	22.2	

PGH4-**-**-01R-VPC (P型平键轴)



系列号 Series	排量 Displacement ml/r	A1	A2	S	P	B1	B2	B3	B4	B5	B6
PGH4	25	139	73	Φ32	Φ18	M10深17	58.7	30.2	M10深17	47.6	22.2
	32	146	76.5								
	40	153	80		Φ20					52.4	26.2
	50	163	85								
	63	177	92								

PGH5-**-**-01R-VPC (P型平键轴)



系列号 Series	排量 Displacement ml/r	A1	A2	S	P	B1	B2	B3	B4	B5	B6
PGH4	80	204	109.5	Φ51	Φ32	M12深20	77.8	42.9	M12深20	69.9	35.7
	100	213	114								
	125	225	120	Φ63.5	Φ38	M16深25	106.4	61.9	M16深25	79.4	36.5
	160	243	129								