

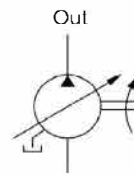
低压变量叶片泵 low pressure variable vane pump

VP系列变量叶片泵 VP series variable pump

VP1、VP2



液压符号
Hydraulic Sign



型号说明 Model designation

VP	20	A2	R
系列号 Series	排量代号 Flow code	调压范围 pressure range	旋转方向 Rotation
VP1	12、15、20	A1 8-20 B2 15-35	R-顺时针旋转 R-Right hand for clockwise
VP2	30、40	C3 30-70	L-逆时针旋转 L-Left hand for clockwise

在1800rpm3.5kg/cm²时,双泵的流量20-20L/min

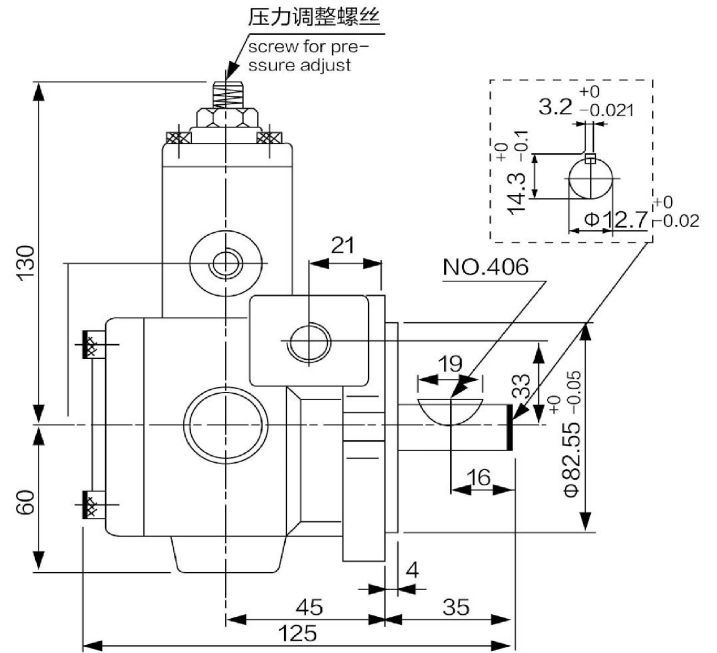
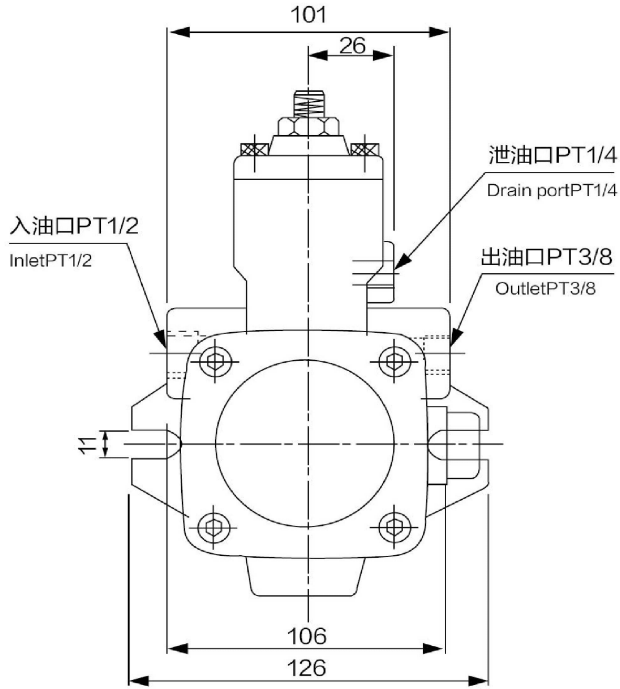
In 1800rpm3.5kg/cm², the flow rate of double pump 20-20L/min

技术参数 Technical Data

型号 Model	排量代号 Flow code (cc/rev)	最高使用压力 Max. pressure (MPa)	转速范围 Speed range (rpm)	配管尺寸 Piping size			重量 Weight (kg)
				进口 Inlet	出口 Outlet	泄油口 Drain port	
VP1-12	6.6	70	800~1800	1/2"	3/8"	1/4"	5.0
VP1-15	8.3						
VP1-20	11.1						
VP2-30	16.6	70	800~1800	3/4"	1/2"	1/4"	9.1
VP2-40	22.2						

安装连接尺寸 Installation dimensions

VP1-12/15/20



VP2-30/40

